

Ferăstrău cu coadă fără fir 18V Geko One Power de 18V



**Instrucțiuni de
utilizare**

Date tehnice

Tensiune 18V

Viteza de rotație 2800/min

Lungimea cursei 22mm

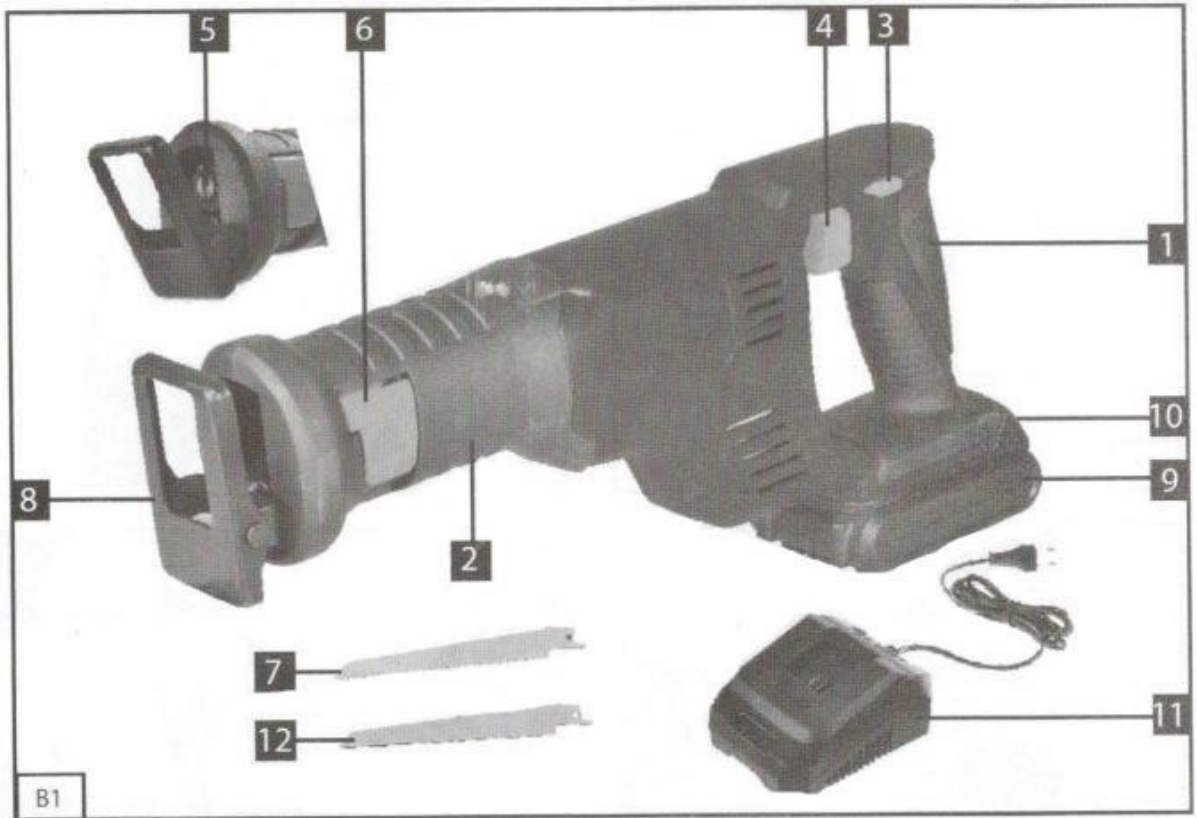
Putere maximă de tăiere 100 mm

Greutate: 1,33 kg (fără baterii)

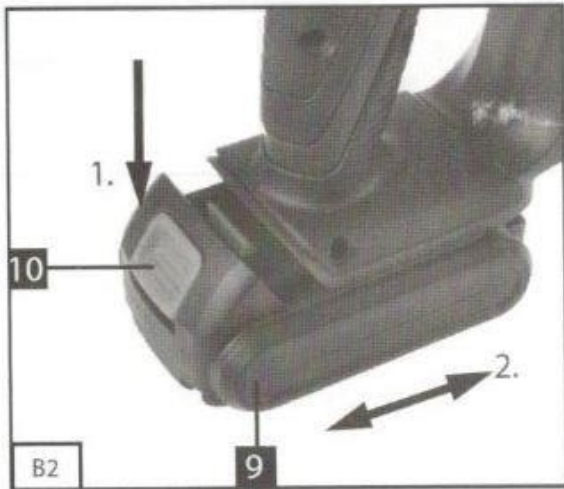
Nivelul de presiune acustică LpA: 79,2 dB(A); KpA = 3 dB(A)

Energia acustică a echipamentului în timpul funcționării LwA: 90, 2 dB(A); KWA = 3 dB(A)

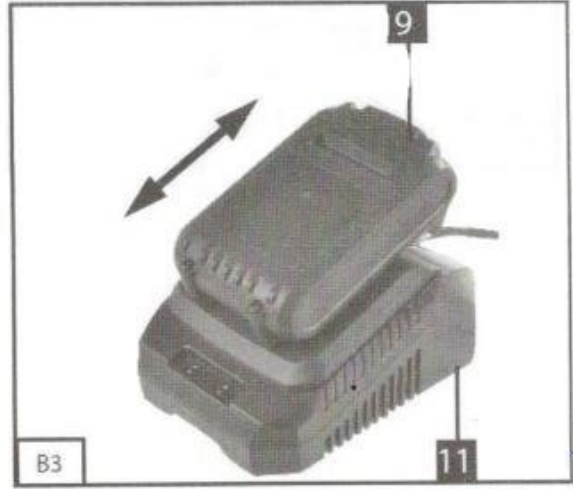
Purtați protecție auditivă



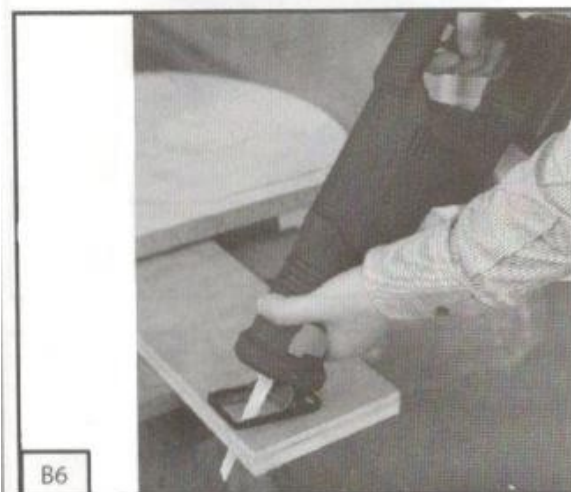
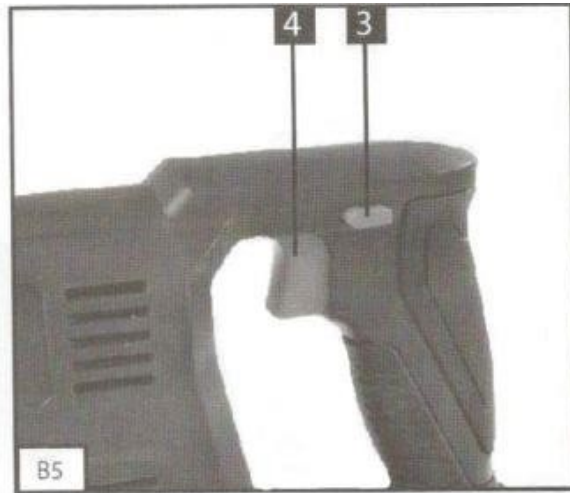
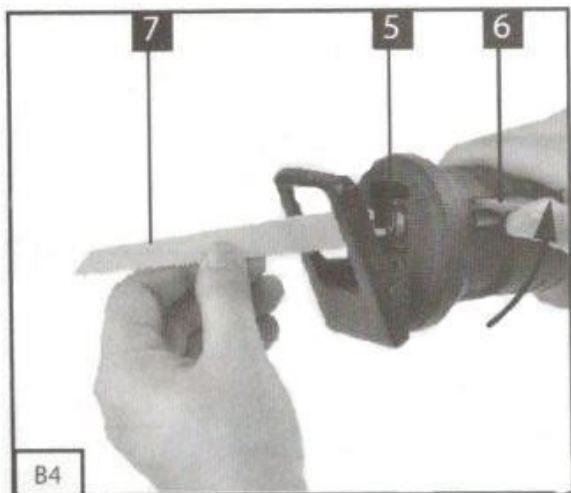
B1



B2



B3



Utilizarea corectă

Ferăstrăul cu ferăstrău cu clichet este conceput pentru tăierea lemnului, a metalelor neferoase și a materialelor plastice. Acesta ar trebui să fie se utilizează cu o pânză de ferăstrău adecvată pentru tăierea diferitelor materiale.

Instrucțiuni de siguranță și avertismente

Dispozitivul respectă reglementările de siguranță impuse pentru echipamentele electrice.

Înainte de

citiți instrucțiunile de utilizare înainte de a pune dispozitivul în funcțiune. Utilizarea necorespunzătoare poate avea ca rezultat vătămări corporale și daune materiale. Persoanele care nu sunt familiarizate cu instrucțiunile nu trebuie să utilizeze echipamentul. Păstrați instrucțiunile de utilizare într-un loc sigur. Copiii și tinerii nu au voie să exploateze instalația.

Instrucțiuni generale de siguranță

Avertismente generale de siguranță pentru uneltele electrice. AVERTISMENT Citiți toate avertismentele de siguranță și toate instrucțiunile. Nerespectarea avertismentelor și a instrucțiunilor poate duce la șocuri electrice, incendii și/sau vătămări grave. Păstrați toate avertismente și instrucțiuni pentru utilizare ulterioară. Termenul "unelte electrice din avertismente" se referă la uneltele electrice alimentate prin cablu de rețea sau prin baterii (fără cablu).

Siguranța spațiului de lucru

a) Păstrați zona de lucru curată și bine luminată. Zonele murdare sau întunecate cresc riscul de accidente.

b) Nu utilizați scule electrice în atmosfere explozive, cum ar fi în prezența unor lichide, gaze sau praf inflamabile. Uneltele electrice produc scântei care pot aprinde praful sau vaporii.

c) Țineți copiii și trecătorii la distanță atunci când folosiți unelte electrice. Distragerile vă pot face să pierdeți controlul.

Siguranța electrică

- a) Ștecherul sculelor electrice trebuie să se potrivească cu priza. Nu reparați niciodată fișa. Dacă nu schimbați niciodată conectorii și nu potriviți prizele, reduceți riscul de electrocutare.
- b) Evitați contactul corpului cu suprafețele împământate, cum ar fi cuptoarele, radiatoarele, tablourile electrice și frigiderele. Există un risc crescut de șoc electric dacă corpul dumneavoastră este împământat.
- c) Nu expuneți uneltele electrice la ploaie sau la condiții umede. "Intrarea apei în uneltele electrice va crește riscul de electrocutare.
- d) Nu deteriorați cablul. Nu folosiți niciodată cablul pentru a transporta, trage sau deconecta uneltele electrice.
- e) Protejați cablul de căldură, ulei, margini ascuțite și piese în mișcare. Cablurile deteriorate sau încâlcite cresc riscul de electrocutare.
- f) Atunci când utilizați unelte electrice în aer liber, folosiți un prelungitor adecvat pentru utilizare în exterior. Utilizarea unui cablu adecvat pentru utilizare în exterior reduce riscul de electrocutare
curent. Dacă este necesar să utilizați scula electrică într-un mediu umed, utilizați o sursă de alimentare protejată cu RCD (dispozitiv de curent rezidual). Utilizarea unui RCD reduce riscul de electrocutare.

Siguranța personală

- a) Fiți atenți. Fiți atenți la ceea ce faceți și folosiți bunul simț atunci când folosiți scule electrice. Nu utilizați scule electrice dacă sunteți obosit sau sub influența drogurilor, alcoolului sau a medicamentelor. Un moment de neatenție în timp ce folosiți o unealtă electrică poate provoca vătămări grave.
- b) Purtați echipament individual de protecție "Purtați întotdeauna protecție pentru ochi. Echipamentul de protecție, cum ar fi masca de praf, pantofii de siguranță antiderapanți, protecția auditivă utilizată pentru condițiile de lucru, reduce posibilitatea de rănire.
- c) Evitați pornirea neintenționată. Asigurați-vă că întrerupătorul de alimentare este în poziția oprit înainte de a conecta la o sursă de alimentare și/sau la o baterie, de a captura sau de a transporta unealta. Transportarea uneltelor electrice cu degetul pe întrerupător sau alimentarea uneltelor electrice cu întrerupătorul oprit provoacă accidente.
- d) Scoateți cheia de reglare înainte de a porni scula.
- e) Asigurați o stabilitate și un echilibru adecvat. Acest lucru permite un control mai bun al sculei în situații neprevăzute.
- f) Îmbrăcați-vă corespunzător. Nu purtați haine largi sau bijuterii. Țineți-vă părul, hainele și mănușile departe de piesele în mișcare. Hainele largi, bijuteriile sau părul lung pot fi prinse în piesele în mișcare.

g) În cazul în care există dispozitive de conectare a echipamentelor de extracție și de colectare, verificați dacă acestea sunt conectate și utilizate corect. Utilizarea colectării prafului poate reduce pericolele legate de praf.

Utilizarea și îngrijirea sculelor electrice

a) Nu lăsați unealta să se tortureze singură / nu folosiți o forță excesivă. Utilizați corect unelte electrice pentru aplicația dumneavoastră. Unealta electrică potrivită va face mai bine și mai sigur lucrul pentru care a fost proiectată.

b) Nu utilizați uneltele electrice decât dacă întrerupătorul le pornește și le oprește. Orice unealtă electrică care nu poate fi acționată de întrerupător este periculoasă și trebuie reparată.

c) Deconectați scula electrică de la sursa de alimentare și/sau de la baterie înainte de a face orice reglaje, de a schimba accesoriile sau de a depozita scula electrică. Aceste măsuri de precauție măsurile de siguranță reduc riscul de pornire accidentală.

d) Nu utilizați și nu depozitați scula la îndemâna copiilor și nu permiteți utilizarea sculei electrice de către persoane care nu sunt familiarizate cu scula sau cu aceste instrucțiuni. Uneltele electrice sunt periculoase în mâinile unor utilizatori neinstruiți.

e) Întreținerea instrumentelor. Verificați să nu fie dezasamblate piesele mobile. Dacă sunt deteriorate, reparați-le înainte de utilizare. Multe accidente sunt cauzate de o întreținere necorespunzătoare instrumente electrice.

f) Păstrați uneltele de lucru ascuțite și curate. Uneltele de tăiere întreținute în mod corespunzător, cu unelte ascuțite marginile reduc riscul și sunt mai ușor de controlat.

g) Utilizați sculele electrice, accesoriile și instrumentele etc. în conformitate cu aceste instrucțiuni, ținând cont de condițiile de lucru și de lucrările care trebuie efectuate. Utilizarea sculelor electrice pentru alte activități decât cele planificate poate duce la o situație periculoasă.

Utilizarea și îngrijirea bateriei

a) Încărcați numai cu încărcătorul specificat de producător. Un încărcător care este potrivit pentru un tip de baterie poate cauza un pericol de incendiu atunci când este utilizat cu o altă baterie.

b) Utilizați numai unelte electrice cu baterii special concepute. Utilizarea oricărui alte baterii poate cauza riscul de rănire și de incendiu.

c) Când nu este utilizată, țineți bateria departe de alte obiecte metalice, cum ar fi agrafe de hârtie, monede, chei, cuie, șuruburi sau alte obiecte metalice mici care permit

conexiune de la un terminal la altul. Scurtcircuitarea terminalelor bateriei poate provoca arsuri sau incendii.

d) În condiții nefavorabile, din baterie poate curge lichid; evitați contactul cu acesta. Dacă are loc un contact accidental, spălați cu multă apă. Dacă lichidul intră în contact cu ochii, solicitați asistență medicală. Lichidul care se scurge din baterie poate provoca iritații sau arsuri.

Serviciul

Uneltele electrice pot fi reparate numai de către un atelier calificat care utilizează numai piese de schimb identice. Astfel se asigură menținerea siguranței sculei electrice.

Instrucțiuni speciale de siguranță

- Țineți unealta cu suprafețe de prindere izolate atunci când efectuați o operațiune în care accesoriul de tăiere poate intra în contact cu cabluri ascunse sau cu cablul însuși. Tăiere atingerea unui fir "sub tensiune" poate face ca părțile metalice expuse ale sculei să fie "sub tensiune" și poate provoca un șoc electric operatorului.
- Țineți-vă mâinile departe de zona de tăiere. Nu atingeți piesa de prelucrat. Contactul cu lama de ferăstrău poate provoca răniri.
- Aplicați mașina pe piesa de lucru numai după ce ați pornit-o. În caz contrar, există pericolul de recul atunci când scula de tăiere se blochează în piesa de prelucrat.
- Aveți grijă ca placa de bază să rămână bine fixată pe material atunci când tăiați. O pânză de ferăstrău blocată/înțepenită se poate rupe și poate duce la recul.
- Când tăierea este completă, opriți mașina și apoi scoateți lama de ferăstrău din tăietură după ce aceasta s-a oprit. În acest fel puteți evita reculul și o puteți așeza în siguranță.
- Utilizați numai lame de ferăstrău ascuțite și fără defecte. Lamele de ferăstrău îndoite sau neascuțite se pot rupe sau pot provoca recul.
- Nu blocați lama de ferăstrău la oprire prin presiune laterală după ce ați oprit. Pânza de ferăstrău poate fi deteriorată, ruptă sau poate provoca recul.
- Utilizați detectoare adecvate pentru a afla dacă există cabluri în zona de lucru sau cereți ajutorul unei companii locale de utilități. Contactul cu liniile electrice poate duce la incendiu și electrocutare. Deteriorarea conductei de gaz poate duce la o explozie. Pătrunderea în conducta de apă va provoca daune materiale sau poate provoca șocuri electrice.
- Fixați piesa de lucru. Piesa de lucru fixată cu dispozitive de prindere este mai sigură decât cea ținută manual.
- Păstrați-vă locul de muncă curat.

- Așteptați întotdeauna până când dispozitivul se oprește complet. Inserția sculei se poate bloca și poate duce la pierderea controlului asupra sculei.

- Nu utilizați niciodată aparatul cu un cablu deteriorat. Nu atingeți un cablu deteriorat atunci când acesta este deteriorat în timpul funcționării. Cablurile deteriorate cresc riscul de electrocutare.

O Bucșa de înlocuire trebuie să aibă aceeași siguranță ca și cea a fișei originale. O fișă tăiată trebuie să fie eliminată pentru a evita posibilele daune electrice și nu trebuie să fie niciodată conectată la o priză de rețea în altă parte.

Descrierea simbolurilor

Acordați atenție tuturor semnelor și simbolurilor menționate în acest manual și pe instrumentul dumneavoastră.

Rețineți aceste semne și simboluri. Dacă interpretați corect semnele și simbolurile, munca dumneavoastră cu echipamentul va fi mai sigură și mai bună.

Descriere

1. Mâner
2. Mâner auxiliar
3. Buton de siguranță
4. Comutator ON/OFF
5. Suport de lamă
6. Nivelul de blocare a suportului de lamă
7. Lamă de ferăstrău pentru lemn
8. Suprafața de sprijin
9. Baterie
10. Butonul de eliberare a bateriei
11. Încărcător de baterii
12. Lamă de ferăstrău pentru metal

Înainte de punerea în funcțiune a echipamentului. Scoateți întotdeauna bateria din mașină înainte de a efectua orice lucrare pe ferăstrău!

Încărcarea bateriei (B2-B3)

1. Scoateți bateria (9) de pe mâner și apăsați butoanele (10) în jos.
2. Verificați dacă tensiunea de rețea este aceeași cu cea indicată pe plăcuța de identificare a încărcătorului. Conectați fișa de rețea a încărcătorului (11) la o priză electrică.
3. Împingeți bateria pe încărcătorul de baterii. Un LED roșu va apărea pe ecran pentru a indica faptul că bateria se încarcă. Când procesul de încărcare este finalizat, LED-ul roșu se va stinge și LED-ul verde se va aprinde. Timpul necesar pentru a încărca complet o baterie goală este de aproximativ 1 oră.
4. Temperatura bateriei poate crește ușor în timpul încărcării. Acest lucru este normal. Dacă bateria nu poate fi încărcată, verificați
 - dacă există tensiune în priză
 - dacă există un contact corect la contactele de încărcare de pe încărcător. Dacă bateria tot nu primește, returnați-o:
 - încărcător
 - bateria la serviciul nostru.

Pentru a asigura o durată lungă de viață a bateriei, trebuie să încărcați rapid bateria. Trebuie să reîncărcați bateria atunci când observați că performanțele ferăstrăului scad. Nu descărcați niciodată complet bateria. Acest lucru va face ca bateria să dezvolte o defecțiune. **ATENȚIE** Încărcați bateria în mod regulat, de exemplu o dată la 6 luni.

Înlocuirea pânzei de ferăstrău (B4)

Important. Scoateți întotdeauna bateria din mașină înainte de a efectua orice lucrare pe ferăstrău! Scoateți nivelul de blocare al suportului de lamă (6). Introduceți lama ferăstrăului (7) în suportul de lamă (5) până la oprire.

Eliberați nivelul de blocare a suportului de lamă (6).

Scoateți cuțitul pentru a verifica dacă este așezat ferm în suport.

Urmați instrucțiunile de mai sus în ordine inversă pentru a scoate lama de ferăstrău.

Operațiunea

Pornit/Oprit (B5) Pornit:

Apăsați mai întâi butonul de siguranță (3) și apoi apăsați comutatorul (4).

Închidere:

Eliberați comutatorul PORNIT/OPRIT.

Controlul vitezei (B5)

Controlul continuu al vitezei este posibil cu ajutorul comutatorului On/Off (4). Cu cât apăsați mai mult întrerupătorul, cu atât viteza ajunge mai mare.

Lucrul cu o fabrică de cherestea (B6 / B7)

Țineți întotdeauna mânerul (1) și mânerul suplimentar (2) cu ambele mâini. Porniți ferăstrăul astfel încât să atingă viteza maximă. Așezați ferăstrăul (8) pe piesa de lucru care urmează să fie tăiată. Apoi deplasați încet lama ferăstrăului de-a lungul liniei de tăiere. Când se taie lemn, trebuie utilizată lama de ferăstrău pentru lemn (7). La tăierea metalului, utilizați lama de ferăstrău pentru metal (12).

Valoarea vibrațiilor variază în funcție de zona de utilizare a sculei electrice și pentru circumstanțe excepționale pot depăși valoarea specificată. Mențineți la minimum emisiile de zgomot și vibrații.

- Utilizați numai echipamente care sunt în perfectă stare de funcționare.
- Curățați echipamentul în mod regulat.
- Adaptați-vă stilul de lucru pentru a vă potrivi cu aparatul.
- Nu supraîncărcați aparatul.
- Opriți aparatul atunci când nu îl utilizați.
- Purtați mănuși de protecție.

Curățare și întreținere

Scoateți întotdeauna bateria din mașină înainte de a lucra la ferăstrău!

Curățare

- Păstrați toate dispozitivele de siguranță, gurile de aerisire și capacul motorului cât mai departe de murdărie și praf. Curățați echipamentul cu o cârpă curată sau suflați-l cu aer comprimat de aer la presiune scăzută.

- Vă recomandăm să curățați echipamentul imediat după ce ați terminat de a-l utiliza.

- Curățați dispozitivul în mod regulat cu o cârpă umedă și un săpun blând. Nu utilizați detergenți sau solvenți; aceștia ar putea ataca părțile din plastic ale echipamentului. Asigurați-vă că nu intră apă în echipament.

Întreținere

Încărcați bateria în mod regulat, de exemplu, o dată la 6 luni.

Reparații

Utilizați numai accesoriile și piesele de schimb recomandate de producător. În cazul în care echipamentul cedează în pofida controalelor noastre de calitate și a întreținerii dumneavoastră, trimiteți-l la reparat numai la un electrician autorizat.

Protecția mediului

Echipamentele electrice scoase din uz nu trebuie aruncate la gunoiul menajer. Duceți-l la un punct de colectare a deșeurilor electrice.